

# XeoBib Aktion

15. Februar bis 31. Mai 2010



**MICHELIN**  
**ULTRAFLEX** Technologies

## 7 € pro Zoll

Der Hightechreifen XeoBib hat dank seiner patentierten MICHELIN ULTRAFLEX Technologie ein völlig neues, überragendes Leistungsniveau erreicht. Geschwindigkeitsunabhängig trägt er von 0 bis 65 km/h hohe Lasten mit konstant niedrigen Luftdrücken, in den meisten Fällen sogar mit weniger als 1 bar. Damit erübrigt sich die Anpassung des Luftdruckes über eine teure Reifendruckregelanlage beim Wechsel zwischen Feld und Straße.

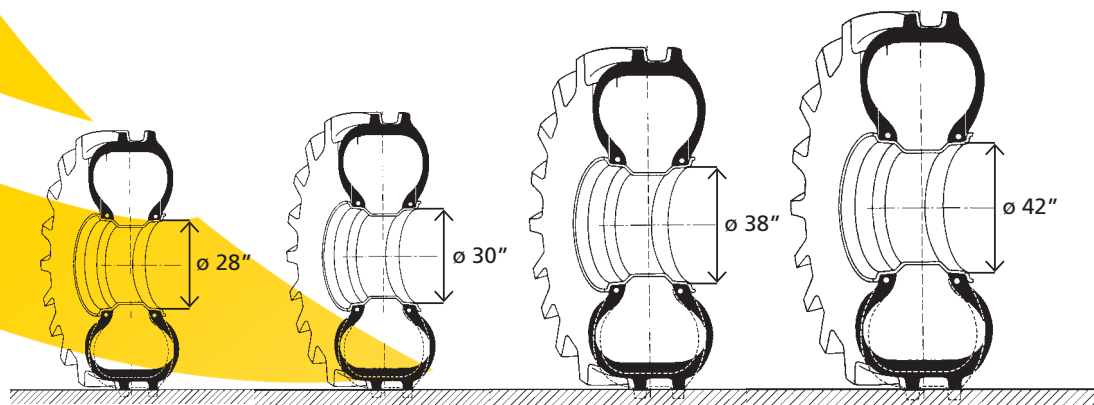
Voraussetzung für denselben und niedrigen Reifeninnendruck auf der Straße und im Feld ist die Verwendung der korrekten Felgenmaulweiten bei diesem Reifentyp. Mit unserer Aktion möchten wir Sie beim Kauf von XeoBib Komplettträgern unterstützen. Der Preisnachlass entspricht dabei jeweils 7,- € pro Zoll des Felgen-Nenndurchmessers auf den zwischen Ihnen und Ihrem Händler vereinbarten Preis.

Beispiel: XeoBib VF 600/60 R 38 = 38" Felgen-Nenndurchmesser x 7,- € = 266,- € Nachlass

Aktionszeitraum: 15.02. bis 31.05.2010

Vergütung: Den Nachlass erhalten Sie von Ihrem teilnehmenden Händler, bei dem Sie die Reifen gekauft haben.

Nachlass pro Rad:	XeoBib VF 480/60 R 28: 196,- €	XeoBib VF 600/60 R 38: 266,- €
	XeoBib VF 520/60 R 28: 196,- €	XeoBib VF 650/60 R 38: 266,- €
	XeoBib VF 600/60 R 28: 196,- €	XeoBib VF 710/60 R 38: 266,- €
	XeoBib VF 600/60 R 30: 210,- €	XeoBib VF 710/60 R 42: 294,- €



Haben wir Ihr Interesse geweckt? Dann kontaktieren Sie bitte Ihren teilnehmenden Händler.

