

Bestellanleitung für Scheibenräder

Hersteller

Modell

Reifenbezeichnung

Freiraum innen **A** mm

Der Freiraum innen bezeichnet der Abstand zwischen den Reifenseiten.

Flanschmaß **B** mm

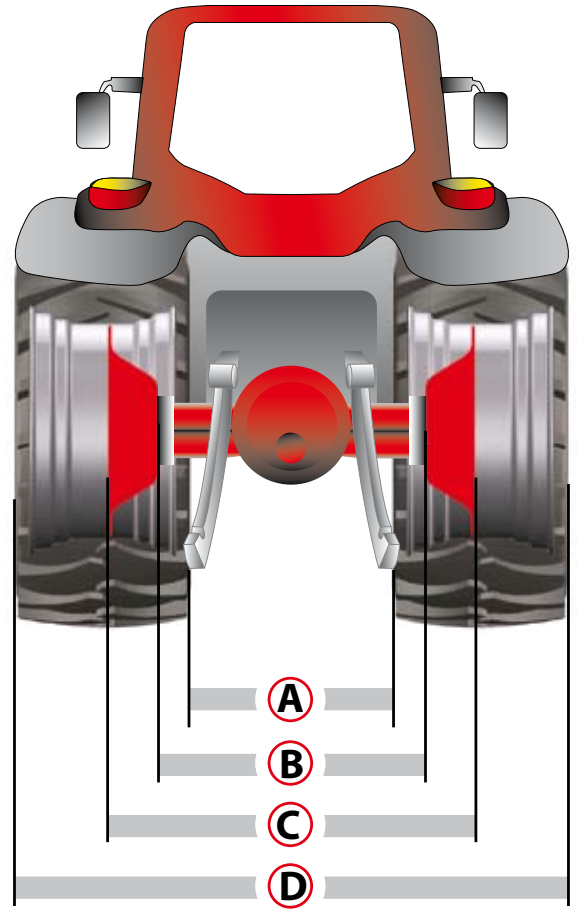
Der Abstand zwischen den Radflanschen

Spurweite **C** mm

Die Spurweite ist der Abstand der Räder, gemessen ab den Radmittellinien.

Gesamtbreite **D** mm

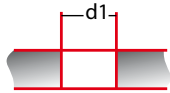
Gesamtbreite des Fahrzeugs



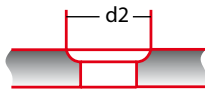
Bolzenlochausführung:

(bitte ankreuzen)

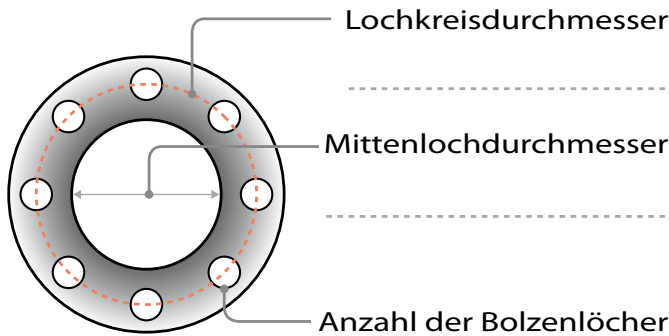
plan gebohrt



Kugelsenkung



Durchmesser (d1): mm



Firma/ Name

Telefon

eMail

Kunden-Nr.

Bei Sonderanfertigungen von Scheibenrädern sind Rückgabe oder Umtausch nicht möglich!

Sonderkonstruktionen (z. B. Verbreiterungen) können Garantieeinschränkungen zur Folge haben.